

Funkstörungen bei Modellbahnanlagen

Alle Märklin-Produkte entsprechen bei Auslieferung den einschlägigen Vorschriften zur Funkentstörung. Verschleiß und/oder mangelhafte Wartung des Materials sowie ein nicht anleitungsgemäßer Betrieb können zu verstärkten Funkstörungen führen. Zu diesem Themenkomplex ist auf Anforderung ein Merkblatt erhältlich.

Radio interference in model railways

All Märklin products comply with the relevant interference suppression regulations on delivery. Wear and/or inadequate maintenance of the units or improper use may result in increased radio interference. A code of practice on this subject is available on request.

Réseaux de trains et parasites

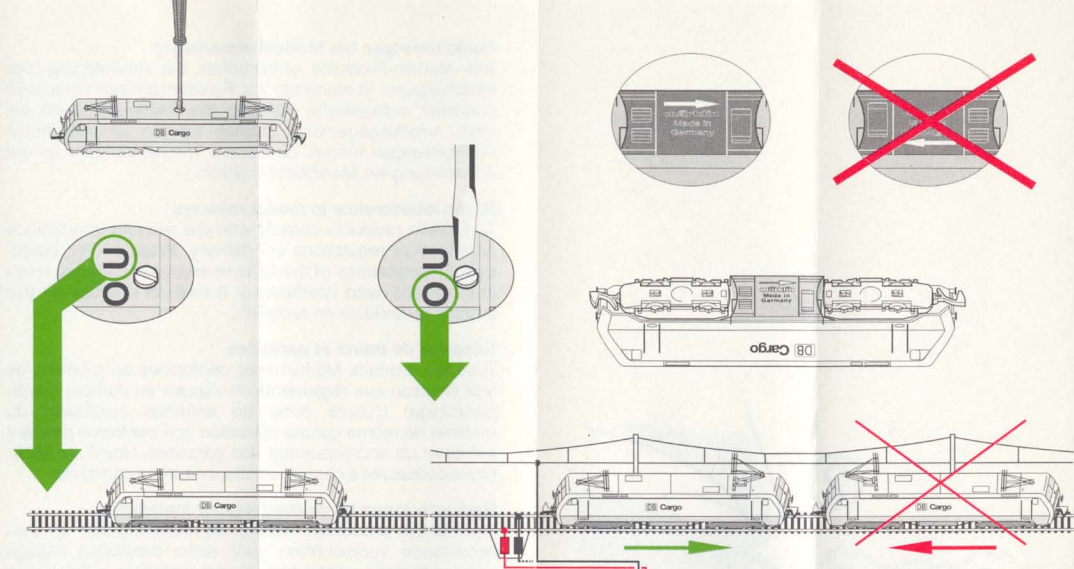
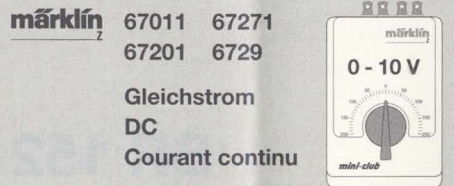
Tous les produits Märklin sont conformes au moment de leur livraison aux règlements en vigueur en matière d'anti-parasitage. L'usure et/ou un entretien insuffisant du matériel de même qu'une utilisation non conforme peuvent entraîner un accroissement des parasites. Une fiche technique consacrée à ce sujet est disponible sur demande.

Radiostoringen bij de modelspoor installaties

Alle Märklin producten voldoen bij aflevering aan de desbetreffende voorschriften voor radio ontstoring. Slijtage en/of gebrekkig onderhoud van het materiaal, evenals een niet volgens de regels uitgevoerd gebruik, kunnen een verhoogde radiostoring tot gevolg hebben. Met betrekking tot dit uitgebreide thema kan op aanvraag een informatieblad worden verkregen.

Gebr. Märklin & Cie. GmbH
Postfach 860
D-73008 Göppingen
www.maerklin.com

60 6845 09 01 na
Printed in Germany
Imprimé en Allemagne
Änderungen vorbehalten



Bei Oberleitungsbetrieb Pfeil beachten!

To operate the catenary system follow the direction indicated by the arrow.

Pour utilisation de la caténaire tenir compte de la flèche.

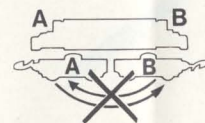
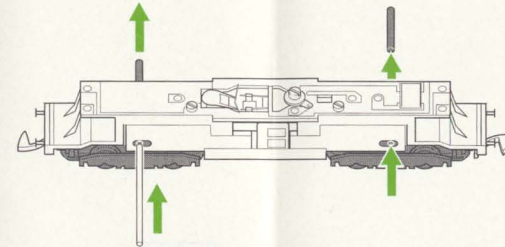
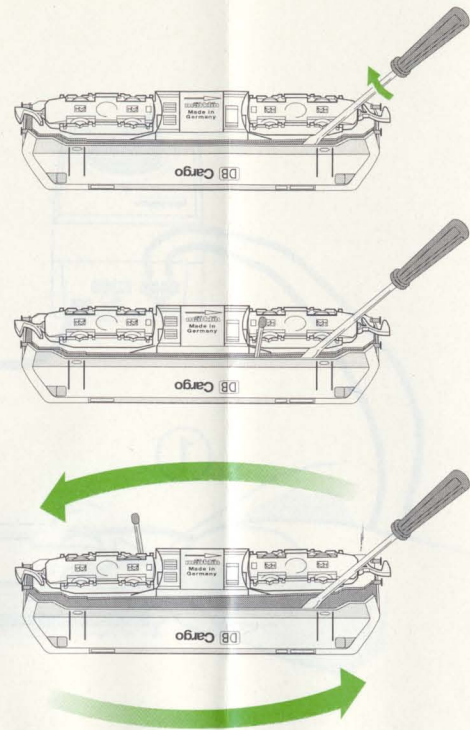
Bij gebruik van bovenleiding op pijl letten!

Al funcionar con catenaria obsérvese la flecha.

Per esercizio tramite la catenaria osservare la freccia.

Vid kontaktledningsdrift observera pilen.

Ved luftledningsdrift, bemærk pil.



Nach 20 Betriebsstunden · After 20 h service

