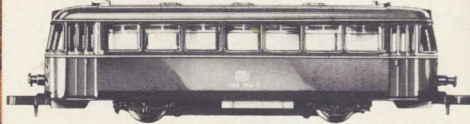
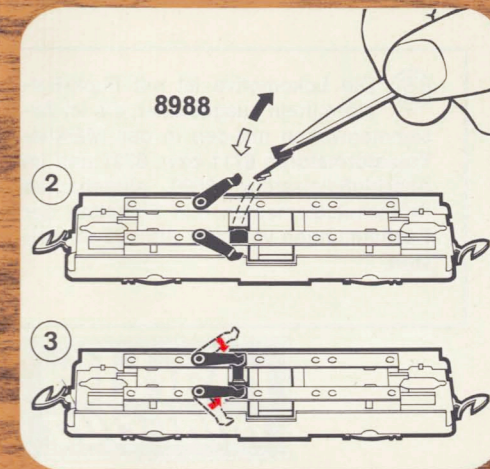
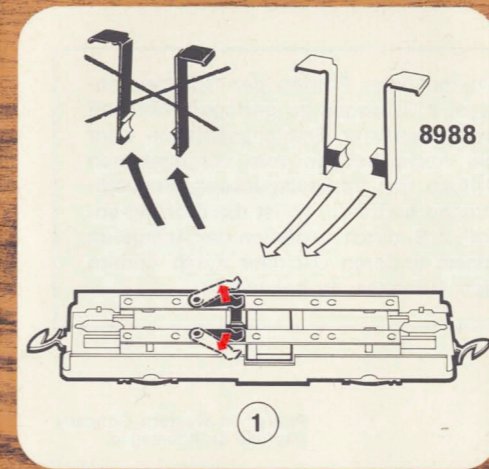
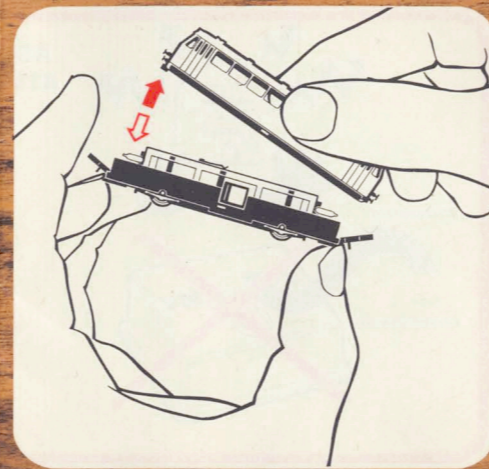


märklin
mini-club



8816

68 657 A 1276 ru





Die Lokomotive ist mit Funk-Entstörmitteln ausgestattet, die im Zusammenwirken mit den in den Märklin-Transformatoren 6711 bzw. 6731 und im Anschlußgleisstück 8590 eingebauten Störschutzelementen das Einhalten der Bestimmungen von VDE 0875 gewährleisten.

Sollten beim Betrieb der Spielzeuganlage, z. B. wegen zu geringem Abstand gegenüber der Empfangsantenne oder bei Abweichungen vom vorgegebenen Aufbau der Verkaufspackung, Funkstörungen auftreten, so ist die Störung sofort, z. B. durch Aufstellen der Anlage an einem anderen Ort oder durch Ändern des Aufbaues, zu beseitigen.

märklin
mini-club

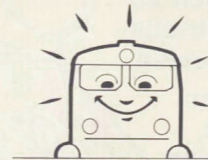
Printed in Western Germany
Imprimé en Allemagne

Wechselstrom

A.C.
Courant alternatif



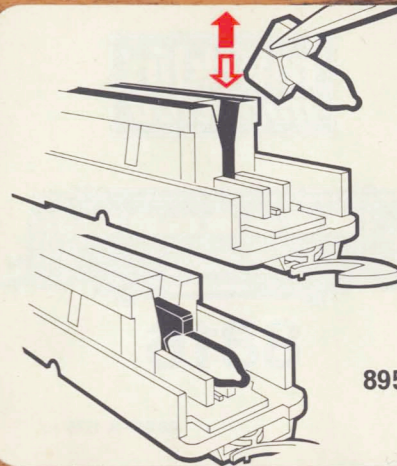
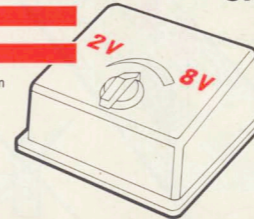
ACHTUNG!
ATTENTION!



märklin
mini-club

6700-6739

Gleichstrom
D.C.
Courant continu



8953