

Ⓢ Die Lokomotive ist mit Funk-Entstörmitteln ausgestattet, die im Zusammenwirken mit den in den Märklin-Transformatoren 6711 bzw. 6731 und im Anschlußgleisstück 8590 eingebauten Störschutzelementen das Einhalten der Bestimmungen von VDE 0875 gewährleisten. Sollten beim Betrieb der Spielzeuganlage, z. B. wegen zu geringem Abstand gegenüber der Empfangsantenne oder bei Abweichungen vom vorgegebenen Aufbau der Verkaufspackung, Funkstörungen auftreten, so ist die Störung sofort, z. B. durch Aufstellen der Anlage an einem anderen Ort oder durch Ändern des Aufbaues, zu beseitigen.

Printed in West Germany  
Imprimé en Allemagne

**märklin**  
*mini-club*

**8851**

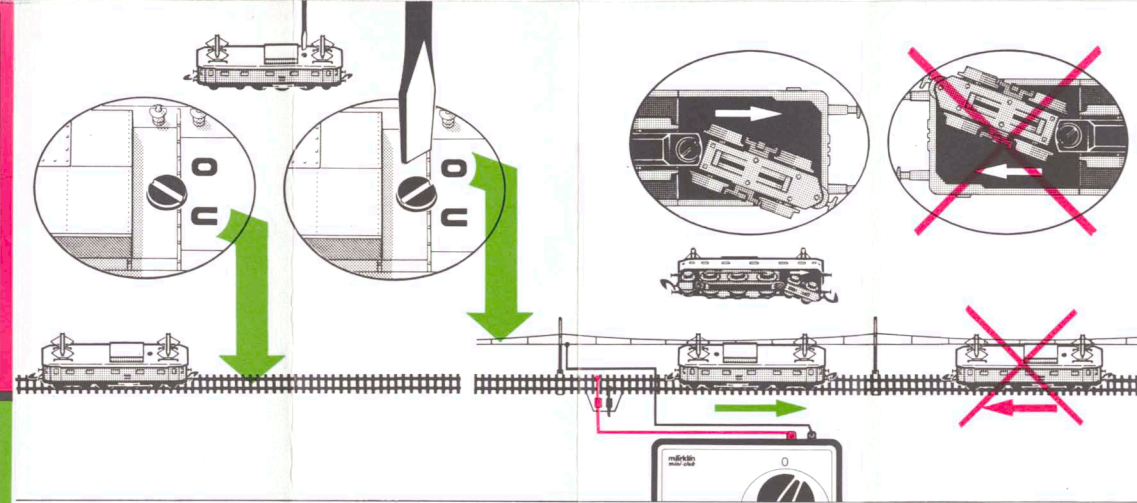


**AC**  
Wechselstrom  
Courant alternatif

**ACHTUNG!**  
**ATTENTION!**

**märklin**  
mini-club 6700-6739

**DC**  
Gleichstrom  
Courant continu



Bei Oberleitungsbetrieb Pfeil beachten!

To operate the catenary system follow the direction indicated by the arrow.

Pour utilisation de la caténaire tenir compte de la flèche.

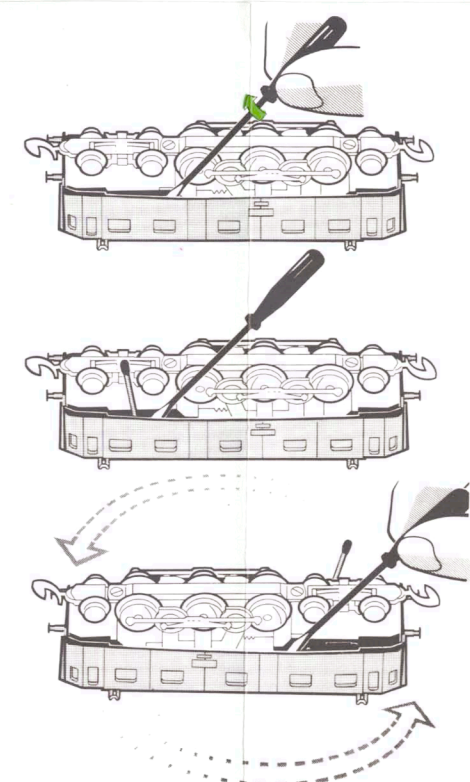
Bij gebruik van bovenleiding op pijl letten!

Al funcionar con catenaria obsérvese la flecha.

Per esercizio tramite la catenaria osservare la freccia.

Vid kontaktledningsdrift observera pilen.

Ved luftledningsdrift, bemærk pil.



Nach 20 Betriebsstunden  
After 20 h service

