

Die Lokomotive ist mit Funk-Entstörmitteln ausgestattet, die im Zusammenwirken mit den in den Märklin-Transformatoren 6711 bzw. 6731 und im Anschlußgleisstück 8590 eingebauten Störschutzelementen das Einhalten der Bestimmungen von VDE 0875 gewährleisten. Sollten beim Betrieb der Spielzeuganlage, z. B. wegen zu geringem Abstand gegenüber der Empfangsantenne oder bei Abweichungen vom vorgegebenen Aufbau der Verkaufspackung, Funkstörungen auftreten, so ist die Störung sofort, z. B. durch Aufstellen der Anlage an einem anderen Ort oder durch Ändern des Aufbaues, zu beseitigen.

Printed in West Germany  
Imprimé en Allemagne

**märklin**  
*mini-club*

**8885**

**8891**

**8892**

**8893**



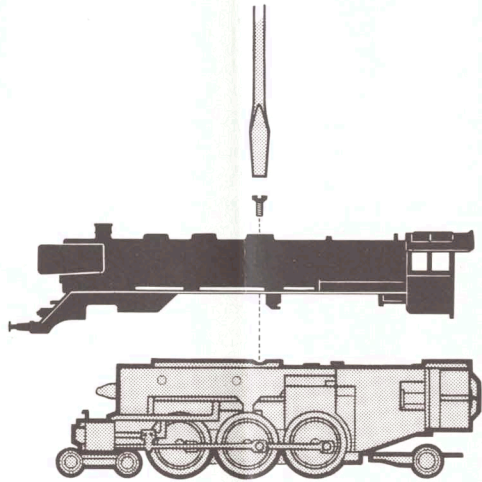


**ACHTUNG!  
ATTENTION!**

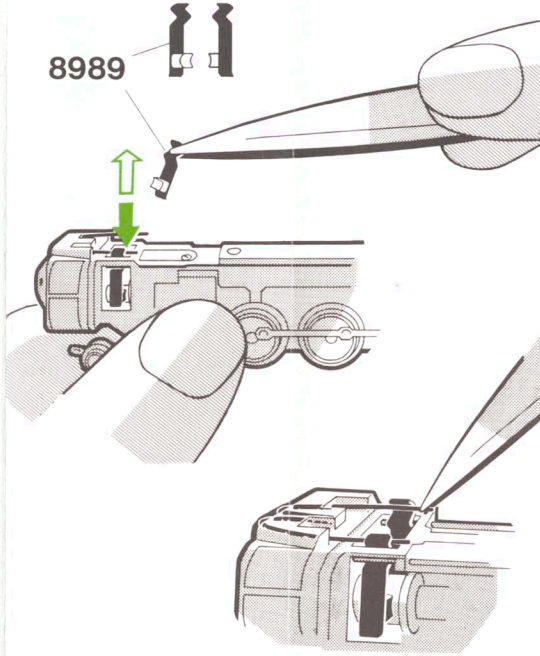
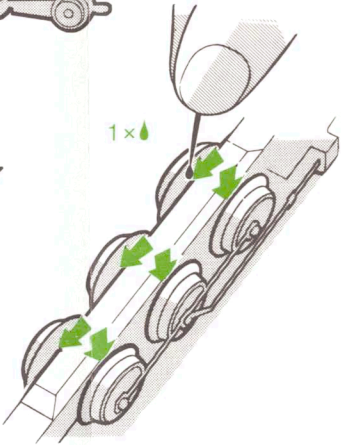
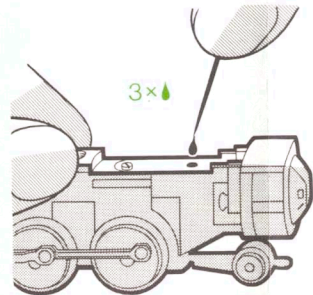
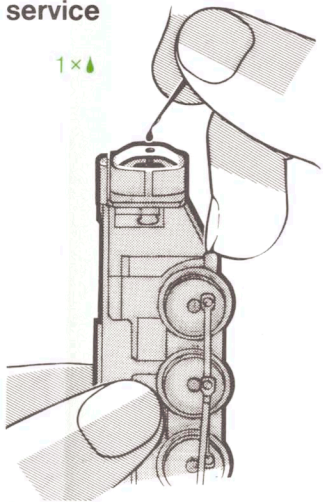


Wechselstrom

AC  
Courant alternatif



Nach 20 Betriebsstunden  
After 20 h service



märklin  
mini-club 6700-6739

Gleichstrom  
DC  
Courant continu

