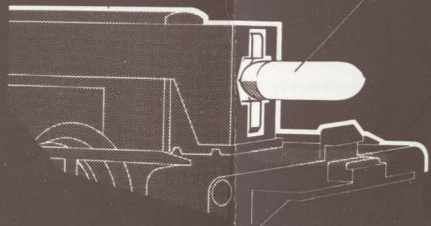
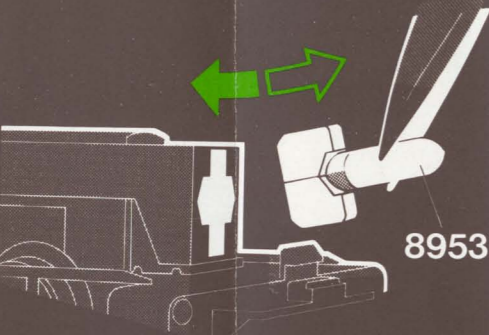


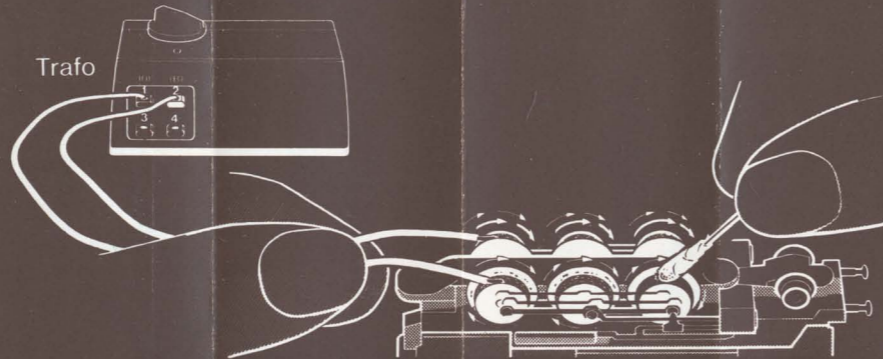
8953



8953



Trafo



**Funkstörungen bei Modellbahnanlagen**

Alle Märklin-Produkte entsprechen bei Auslieferung den einschlägigen Vorschriften zur Funkentstörung. Verschleiß und/oder mangelhafte Wartung des Materials sowie ein nicht anleitungsgemäßer Betrieb können zu verstärkten Funkstörungen führen. Zu diesem Themenkomplex ist auf Anforderung ein Merkblatt erhältlich.

**Radio interference in model railways**

All Märklin products comply with the relevant interference suppression regulations on delivery. Wear and/or inadequate maintenance of the units or improper use may result in increased radio interference. A code of practice on this subject is available on request.

**Réseaux de trains et parasites**

Tous les produits Märklin sont conformes au moment de leur livraison aux règlements en vigueur en matière d'anti-parasitage. L'usure et/ou un entretien insuffisant du matériel de même qu'une utilisation non conforme peuvent entraîner un accroissement des parasites. Une fiche technique consacrée à ce sujet est disponible sur demande.

**Radiostoringen bij de modelspoor installaties**

Alle Märklin produkten voldoen bij aflevering aan de desbetreffende voorschriften voor radio ontstoring. Slijtage en/of gebrekkig onderhoud van het materiaal, evenals een niet volgens de regels uitgevoerd gebruik, kunnen een verhoogde radiostoring tot gevolg hebben. Met betrekking tot dit uitgebreide thema kan op aanvraag een informatieblad worden verkregen.

Gebr. Märklin & Cie. GmbH  
Postfach 8 60  
D-73008 Göppingen

60 0155 Ar 0196 na  
Printed in Germany  
Imprimé en Allemagne  
Änderungen vorbehalten

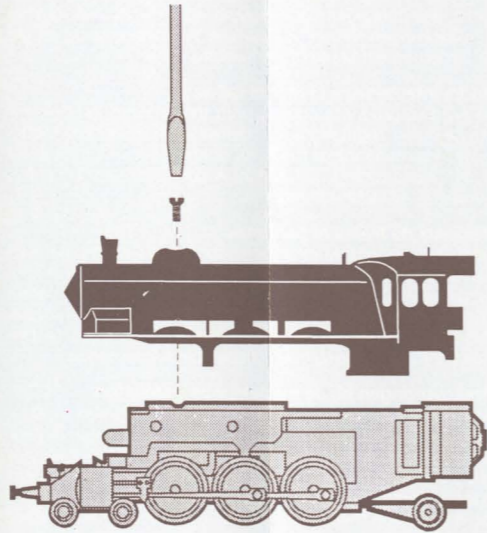


**ACHTUNG!**  
**ATTENTION!**



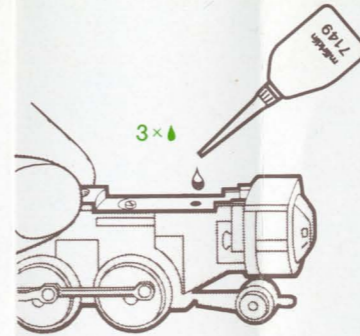
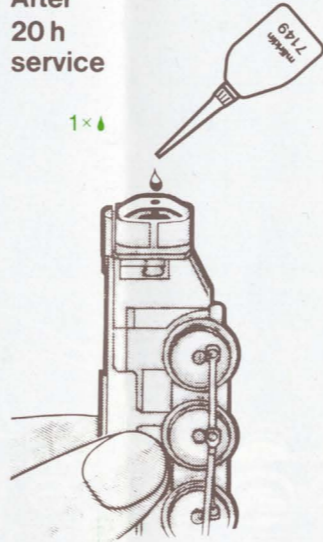
Wechselstrom

AC  
Courant alternatif



Nach 20 Betriebsstunden  
After  
20 h  
service

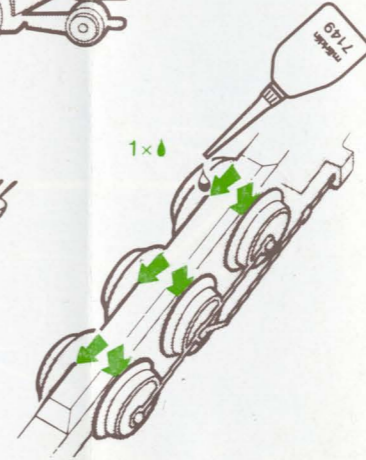
1x



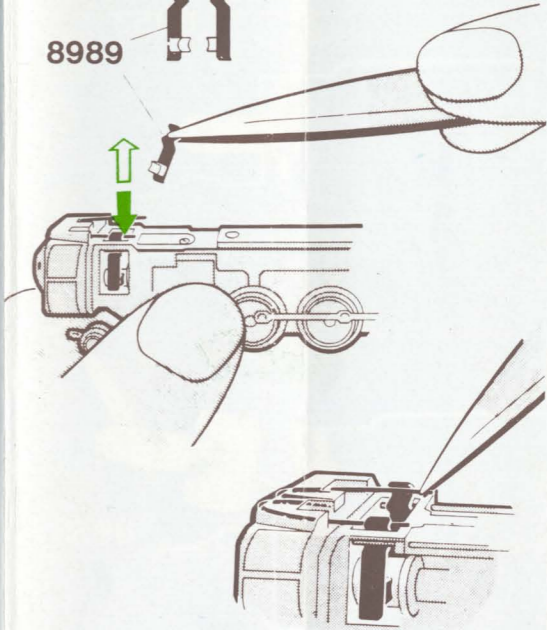
3x



1x



8989



märklin 6701 6727  
6720 6729

Gleichstrom  
DC  
Courant continu

