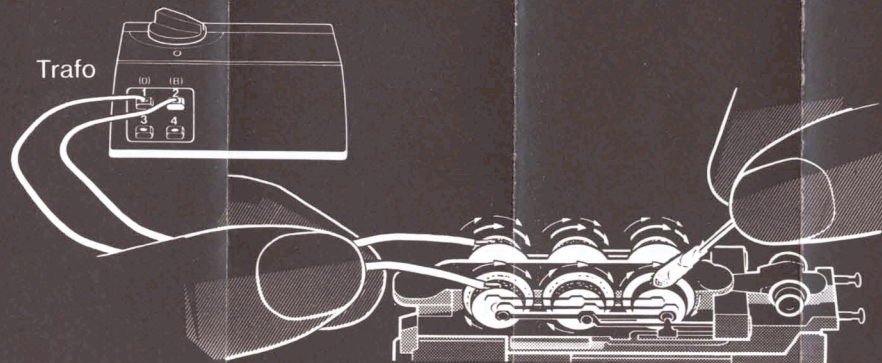


Trafo



68 651 OA 12 86 se



Die Lokomotive ist mit Funk-Entstörmitteln ausgestattet, die im Zusammenwirken mit den in den Märklin-Transformatoren 6711 bzw. 6731 und im Anschlußgleisstück 8590 eingebauten Störschutzelementen das Einhalten der Bestimmungen von VDE 0875 gewährleisten. Sollten beim Betrieb der Spielzeuganlage, z. B. wegen zu geringem Abstand gegenüber der Empfangsantenne oder bei Abweichungen vom vorgegebenen Aufbau der Verkaufspackung, Funkstörungen auftreten, so ist die Störung sofort, z. B. durch Aufstellen der Anlage an einem anderen Ort oder durch Ändern des Aufbaues, zu beseitigen.

Printed in West Germany
Imprimé en Allemagne

märklin
Z

8800
8804
8864



**ACHTUNG!
ATTENTION!**



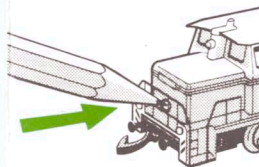
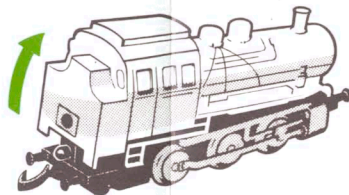
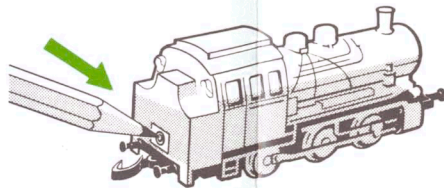
Wechselstrom

AC
Courant alternatif



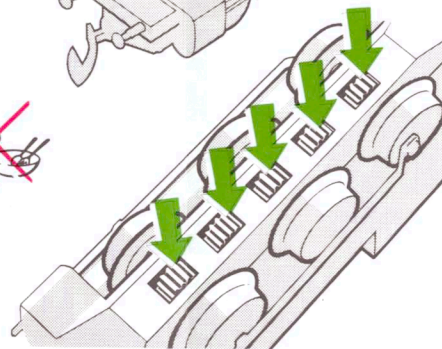
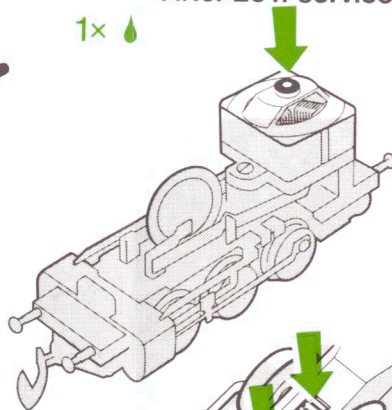
märklin
mini-club 6700-6739

Gleichstrom
DC
Courant continu



Nach 20 Betriebsstunden
After 20 h service

1x



8987

