

Die Lokomotive ist mit Funk-Entstörmitteln ausgestattet, die im Zusammenwirken mit dem im Märklin-Transformator 6701 und im Anschlußgleisstück 8590 eingebauten Störschutzelementen das Einhalten der Bestimmungen von VDE 0875 gewährleisten. Sollten beim Betrieb der Spielzeuganlage, z. B. wegen zu geringem Abstand gegenüber der Empfangsantenne oder bei Abweichungen vom vorgegebenen Aufbau der Verpackung, Funkstörungen auftreten, so ist die Störung sofort, z. B. durch Aufstellen der Anlage an einem anderen Ort oder durch Ändern des Aufbaues, zu beseitigen.

- |             |             |
|-------------|-------------|
| <b>8111</b> | <b>8839</b> |
| <b>8117</b> | <b>8840</b> |
| <b>8823</b> | <b>8842</b> |
| <b>8838</b> | <b>8847</b> |

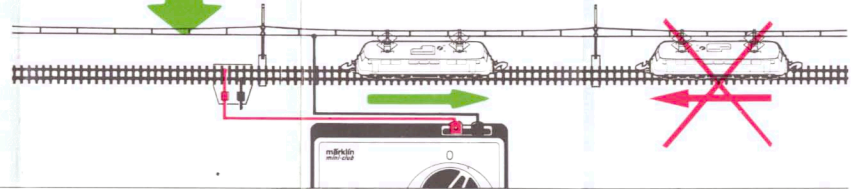
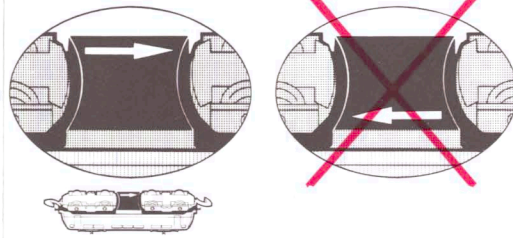
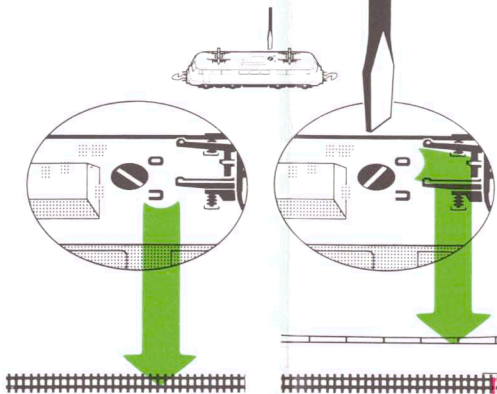


**ACHTUNG!  
ATTENTION!**



Wechselstrom

AC  
Courant alternatif



Bei Oberleitungsbetrieb Pfeil beachten!

To operate the catenary system follow the direction indicated by the arrow.

Pour utilisation de la caténaire tenir compte de la flèche.

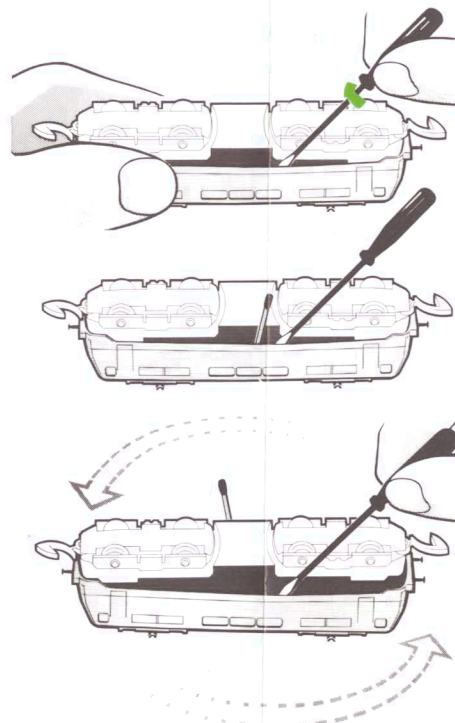
Bij gebruik van bovenleiding op pijl letten!

Al funcionar con catenaria obsérvese la flecha.

Per esercizio tramite la catenaria osservare la freccia.

Vid kontaktledningsdrift observera pilen.

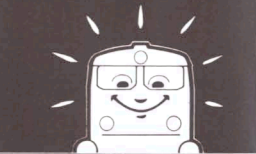
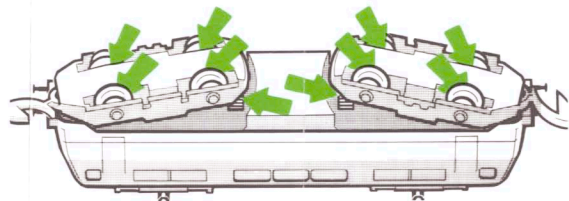
Ved luftledningsdrift, bemærk pil.



Nach 20 Betriebsstunden  
After 20 h service



1 x



märklin 6701 – 6729

Gleichstrom  
DC  
Courant continu

